

Instructions de montage pour une armoire coulissante

Veillez prendre le temps de lire le manuel pour effectuer un montage correct et en sécurité. □

Pour des raisons de sécurité et pratiques, veuillez noter les points suivants :

Il faudra accorder la plus grande attention aux différentes phases de montage, en effectuant les opérations nécessaires uniquement dans des conditions de totale sécurité pour éviter tout dommage aux personnes ou aux choses. Les composants de nos armoires ont de grandes dimensions et un poids important et par conséquent le montage peut être extrêmement compliqué, voire impossible pour certaines personnes. En aucun cas, le montage ne peut être réalisé par une seule personne.

De plus, IDAW ne peut être tenu responsable de tout dommage causé après la livraison ou lors du montage. Une fois la marchandise déchargée et réceptionnée, la prise en charge des colis est sous la responsabilité du client. □ Avant de procéder à l`installation, il est de la responsabilité du client de trouver toutes les informations utiles pour le montage à l`aide des vidéos et des instructions de montage fournies par IDAW. Nous vous rappelons également que pendant la phase d`installation, toutes les réglementations en vigueur pour les pays respectifs en matière de sécurité doivent être respectées. Il faudra donc utiliser **tous les équipements de protection individuelle nécessaires afin de garantir un montage en toute sécurité.**

Avant de procéder au montage, le client doit également vérifier que tous les composants nécessaires au montage sont présents et que les éléments sont corrects afin de procéder aux différentes phases de montage sans interruption. Si le client identifie des éléments manquants (par exemple des composants matériels, quincaillerie etc.), il peut envoyer un email à info@idaw.eu afin de demander les éléments en question qui seront fournis dans les plus brefs délais.

Toute modification non autorisée apportée à la structure de l`armoire et à ses composants ou toute mauvaise utilisation du produit annule automatiquement la garantie du produit, car nos meubles doivent être installés en suivant les instructions fournies et en respectant leur fonctionnement et leur utilisation normaux. IDAW ne peut être tenu responsable des dommages résultant d`une mauvaise utilisation ou de toute modification apportée au produit.

Le **bloc tiroir** (à 2 ou 3 tiroirs) pour l`intérieur du dressing, la commode, la table de chevet et le semainier sont livrés au client déjà montés. Le client ne doit en aucun cas démonter les tiroirs mais il devra simplement suivre les instructions de montage, sous peine de la perte de garantie sur l`article. Si le client a besoin de démonter les tiroirs, il devra contacter

IDAW par email à info@idaw.eu en expliquant la raison et attendre les instructions de notre équipe sur la procédure à suivre.

Une information importante sur l'armoire sur mesure avec des profondeurs inférieures à 46 cm.

Habituellement, notre placard n'a pas besoin d'être fixé au mur car il est assez lourd et stable.

Dans certains cas, en raison de la réduction de la profondeur et de la hauteur élevée, il est obligatoire de les monter sur le mur. La personne qui a effectué l'installation doit la fixer au mur avant d'installer la porte pour éviter le risque de chute vers l'avant.

Pour éviter des difficultés en phase de montage, veuillez ouvrir les colis dans l'ordre indiqué.

Lors de l'ouverture du colis de la quincaillerie et des raccords, assurez-vous qu'aucune pièce n'est perdue, car les pièces sont comptées avec précision et ne sont disponibles que dans les nombres nécessaires au montage.

Si vous avez commandé des LED, veuillez noter les points suivants avant la configuration :

la barre LED horizontale avec capteur de mouvement ([voir vidéo](#)) est montée sous le toit de l'armoire (à l'intérieur de l'armoire). Pour cela, utilisez les deux vis auto-serrantes fournies.

La LED verticale intégrée à la joue ([voir la vidéo](#)) est montée dans la joue intérieure, dans laquelle vous trouverez le fraisage prévu pour le montage de cet accessoire. Dans notre vidéo, vous pouvez voir comment le monter sur une joue (déjà installée sur la structure du dressing);

Cependant, il est beaucoup plus facile de monter cette LED sur une joue couchée sur le sol ou sur une table.

Lors de l'installation du LED dans la joue, assurez-vous de commencer par le haut, en la positionnant 2,5 cm sous l'extrémité de la joue sur laquelle le toit du dressing sera installé. Étant donné que les mêmes longueurs de LED sont utilisées pour différentes hauteurs d'armoire, il est possible qu'une petite partie de la barre de LED verticale inférieure soit recouverte par la base du dressing.

Pour que le capteur de mouvement fonctionne correctement, il doit toujours être positionné en haut.

Barre à LED horizontal : Pour le câble d'alimentation, un trou doit être effectué dans la partie gauche de l'armoire, au-dessus de la position de vissage de la barre à LED, de sorte que le câble d'alimentation situé au-dessus de la barre et passant à l'arrière de l'armoire,

puisse être branché à une prise de courant.

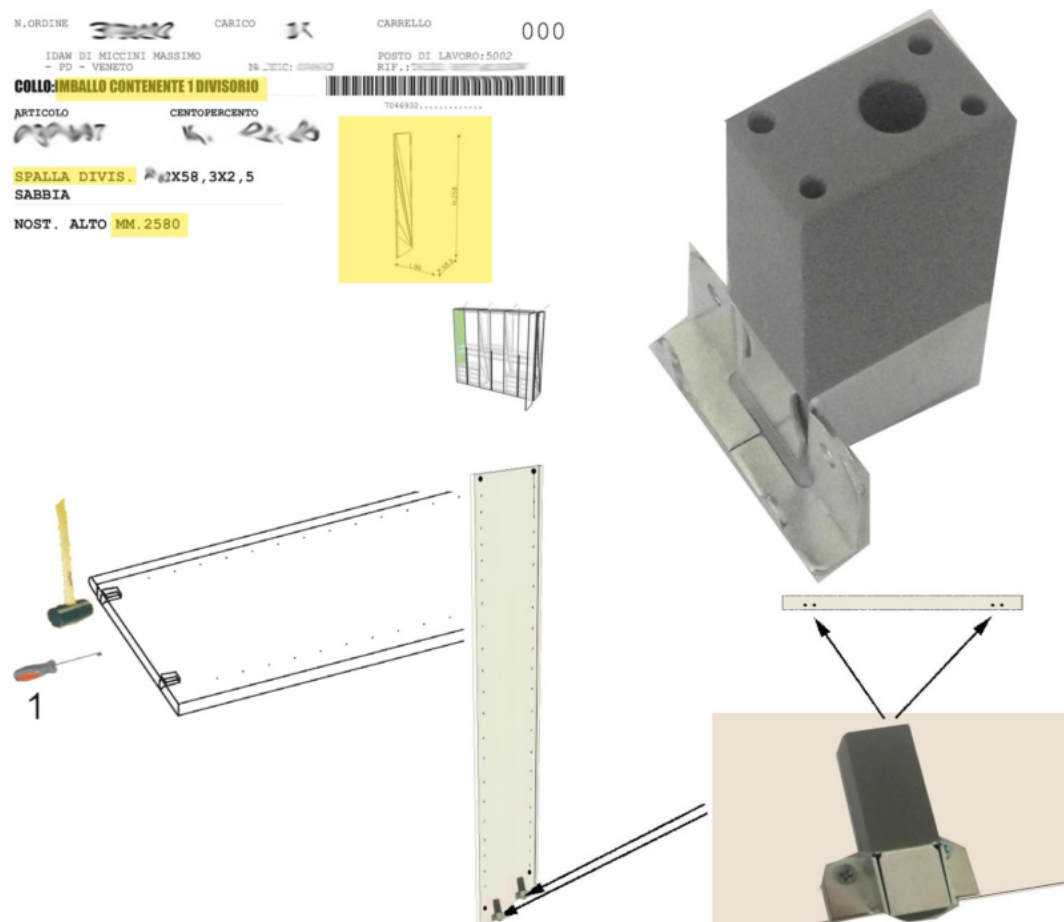
Veillez noter qu'il doit y avoir suffisamment d'espace pour le transformateur ! Le transformateur peut facilement être logé sur le bord extérieur de la joue s'il y a au moins 3 cm d'espace sur l'un des côtés de l'armoire derrière le fileur. Alternativement, il peut être placé derrière le dressing si l'armoire peut être installée à environ 2 cm vers l'avant à partir du mur de fond. La troisième variante consiste à positionner le transformateur au-dessus du toit de l'armoire. Toutefois, cela n'est possible que si la hauteur du dressing est inférieure de 3 cm à la hauteur du plafond.

-- 1 --

Déballiez la joue de séparation de l'armoire. Fixez d'abord les pieds réglables pour la mise à niveau du dressing à la joue (d'un seul côté). Montez et vissez les pieds comme indiqué sur la photo.

IMPORTANT: collez des feutres (non inclus) sous les pieds de l'armoire pour éviter que l'armoire ne raie le sol/parquet.

Vissez ensuite les quatre pivots dans les trous indiqués, en les tournant jusqu'à ce qu'elles soient correctement positionnées. Tout d'abord, vissez les pivots à fond, puis tournez-les légèrement jusqu'à ce que les deux trous soient correctement positionnés (troue direction ciel-terre). Procédez soigneusement pour vous assurer qu'ils s'emboîtent facilement plus tard. Répétez également la même opération avec l'autre coté de la joue de séparation.





Le pied réglable pourrait être aussi de ce typ.

-- 2 --

Déballez une joue intermédiaire du dressing.

Connectez les pieds réglables pour la mise à niveau du dressing à la joue uniquement du côté face à l'intérieur du dressing.

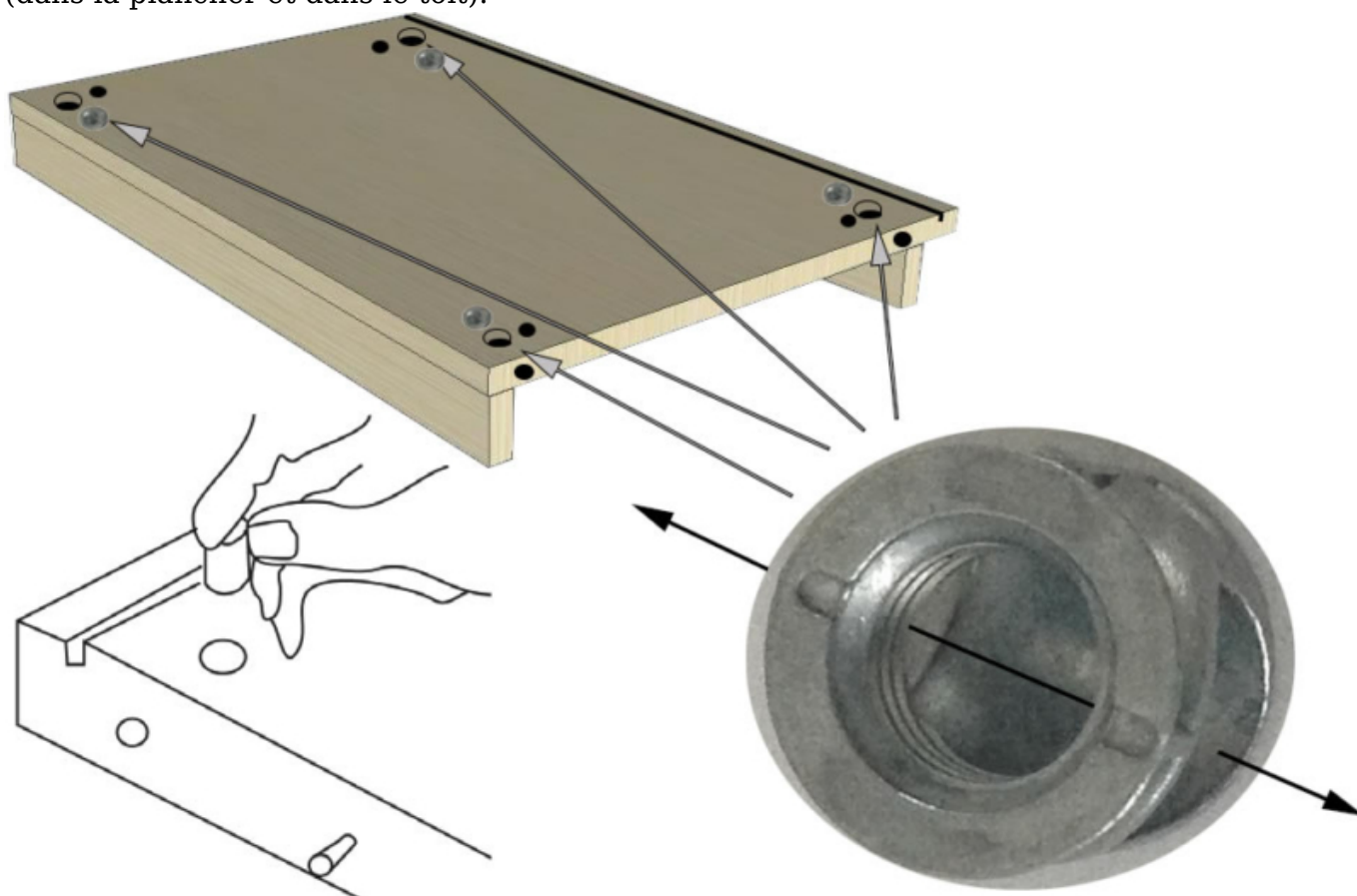
Montez et vissez les pieds.



-- 3 --

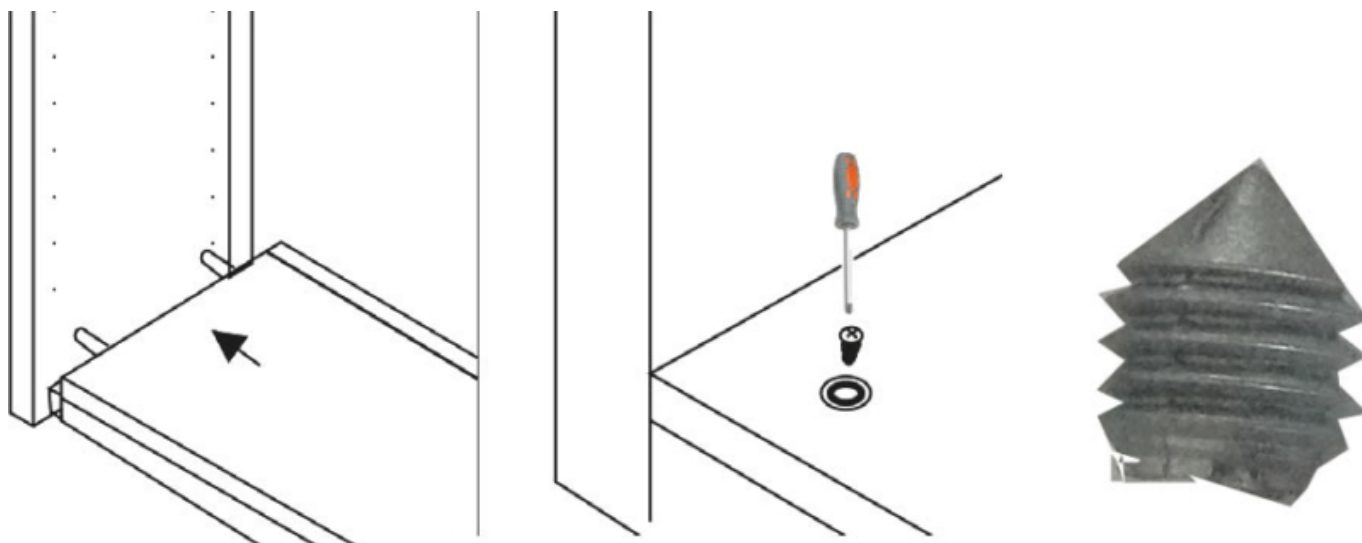
Déballez le plancher et le toit.

Insérez les bagues dans les trous illustrés ci-dessous. Faites attention au bon positionnement afin que les pivots montés sur les joues puissent être insérées plus tard (dans la plancher et dans le toit).



Positionner les deux plancher au sol en les espaçant légèrement pour pouvoir procéder au montage de la joue de séparation. Joignez les plancher à la joue de séparation: insérez d'abord un plancher à la joue et serrez les vis comme illustré ci-dessous; répéter la même opération également avec l'autre plancher de l'autre côté de la joue.

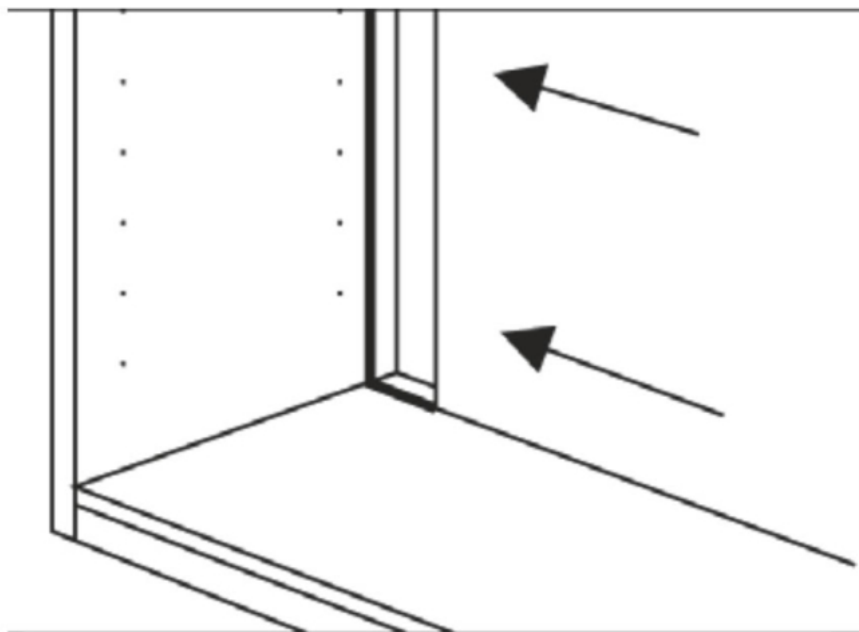
Si vous avez des difficultés à assembler le joue avec la base, regardez bien le [vidéo](#).





-- 4 --

Déballez le fond (le fond est environ 1,4 cm plus large que le module).
Insérez le fond en suivant la rainure fraisée du plancher.



-- 5 --

Assemblez la joue suivante (après avoir fait la meme preparation), au plancher et insérez le dos dans la rainure; puis visser les vis.

IMPORTANT: le jouex terminaux sont 6,4 cm plus haute que la structure du dressing.

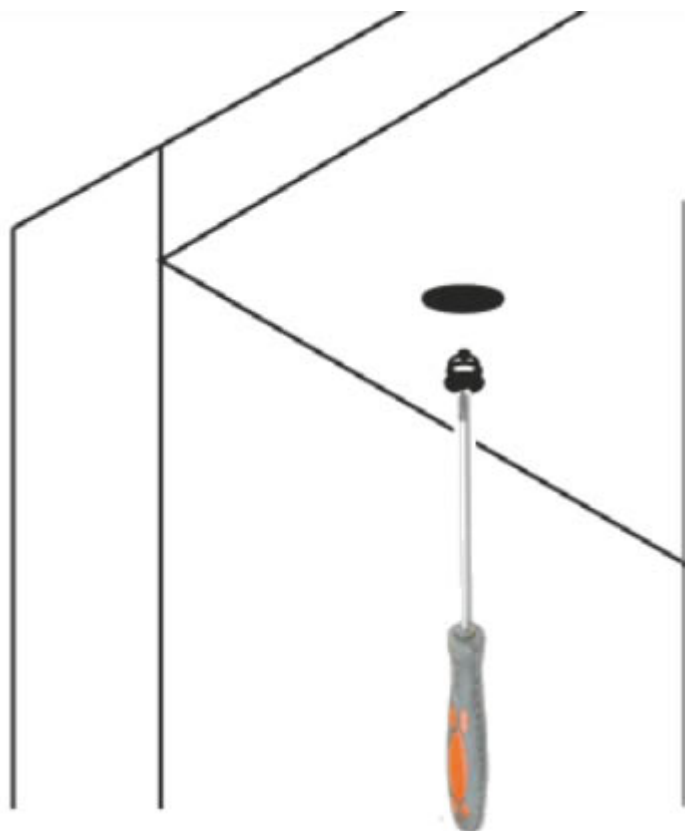


-- 6 --

Faites attention à cette étape! Veuillez faire l'étape suivante en deux personnes! Positionnez le toit à l'aide d'une échelle. Insérez le toit dans la rainure fraisée du fond, puis faites glisser le toit vers la droite jusqu'à joue droite du dressing jusqu'à ce que les pivots soient entrés dans les trous.

Maintenant, insérez et serrez les vis. Attention: s'il n'est pas possible d'insérer le toit, vérifiez que les pivots sont correctement positionnés comme décrit ci-dessus. Si nécessaire, retirez d'abord le toit et corrigez la position des pivot.

Répétez également les étapes 4, 5 et 6 pour le module à gauche de la joue de séparation. Pour insérer le toit dans le module de gauche, élargissez légèrement les extrémités supérieures de la joue de séparation et la joue terminale gauche afin que le toit s'adapte parfaitement.



-- 7 --

Si nécessaire, s'il y a de l'espace disponible derrière l'armoire, vissez les supports pour le fond à l'arrière de l'armoire. [Voir la vidéo](#)



-- 8 --

Déballez les rails et les mécanismes. Dévissez légèrement les freins (ergots) et insérez-les à l'intérieur des rails qui seront positionnés sur le toit, comme indiqué sur la photo. Deux mécanismes de freinage (ergots) doivent être insérés pour chaque rail, un pour chaque extrémité: l'un permettra de freiner la porte lors de l'ouverture et l'autre lors de la fermeture.





Placez les rails sur le toit (comme indiqué sur la photo, vous avez un butée pour avoir la position exacte) et vissez-les sur le toit. Pour toute cette partie, veuillez regarder la [vidéo](#).



-- 9 --

Insérez les butées à l'intérieur des rails inférieurs qui seront vissés à la base de l'armoire et vissez-les légèrement.



Positionner les rails au dessous du plancher et vissez-les au plancher de l'armoire (vous

avez un buttée pour avoir la position exacte, voir la [vidéo](#)).



-- 10 --

Utilisez un niveau à bulle pour vérifier le niveau du dressing. Si nécessaire, utilisez les pieds de mise à niveau pour mettre à niveau l'armoire.

-- 11 --

Les étagères sont fixées avec les vis indiquées sur la photo.



IMPORTANT: Nous vous recommandons d'assembler les étagères avant de fixer des portes.

-- 12 --

Déballez maintenant la première porte (porte intérieure).

Tout d'abord, vissez le tirant positionné à l'extrémité de la porte jusqu'à ce qu'il fasse de la résistance à la traction (voir photo ci-dessous).



Serrez légèrement les vis positionnées sur le mécanisme supérieur comme indiqué sur la [vidéo](#). Positionnez ensuite le mécanisme supérieur au ras du bord supérieur de la porte (côté intérieur) et fixez-le avec des vis. Deux mécanismes doivent être fixés pour chaque porte.



IMPORTANT: Cette vis doit être serrée pour régler la hauteur des portes uniquement si le sol de la pièce n'est pas parfaitement droit.



Visser les deux mécanismes inférieurs sur la partie inférieure de la porte (côté intérieur).





Sur la photo ci-dessous, vous pouvez voir le résultat final de cette étape ([vidéo](#)).



-- 13 --

Assemblez la porte intérieure (en deux personnes) en plaçant les deux mécanismes supérieurs sur le rail le plus à l'extérieur du toit (le plus proche au bord du toit). Ouvrez les roulettes des deux mécanismes inférieurs comme indiqué dans la [vidéo](#). Clipsez-les dans le rail en appliquant une pression ferme (vous devriez entendre un «clic»).



-- 14 --

Procéder à l'assemblage de la porte extérieure en plaçant les deux mécanismes supérieurs sur le rail le plus à l'intérieur du toit puis les mécanismes inférieurs comme décrit au point 13.



Vérifiez que les portes sont droites. Si la façade penche vers l'intérieur de l'armoire, tirez un peu plus sur le tirant; si la façade penche vers l'extérieur, desserrez légèrement le tirant.

-- 15 --

Pour les montages des freins/égots et des butées, regardez notre [vidéo](#).





-- 16 --

Fixez le profil anti-poussière de la porte extérieure comme indiqué dans la [vidéo](#).



- - 17 - -

Le bloc à 2 ou 3 tiroirs vous sera livré presque complètement assemblé. Il sera nécessaire de suivre seulement quelques étapes (voir photos). Tout ce dont vous avez besoin est un tournevis.

Si vous voulez monter les pieds, ce qui n'est pas nécessaire, retournez le module et placez-le soigneusement sur la tête (dans les photos, cette étape a été omise). Ensuite, installez les pieds et retournez le caisson. Placez le caisson sur le plancher (sur la base) de l'armoire ou placez-le dans une position plus haute avec l'aide d'une étagère en plus sur laquelle le caisson sera posé.

Les tiroirs ont une profondeur légèrement inférieure à celle des étagères et peuvent être placés à l'avant. Après avoir placé le caisson dans l'armoire, placez d'abord les fileurs à gauche et à droite sur les tourillons en bois fournies et enfoncez-les fermement (remarque : sur les photos, les fileurs sont montées à l'extérieur du placard). Maintenant, mettez une étagère au-dessus du bloc!



-- 18 --

Fixez chaque support de tringle de penderie aux joues de l'armoire avec deux vis. Important : montez la barre de penderie sous une étagère ou sous le toit de l'armoire.

